

XPS 18

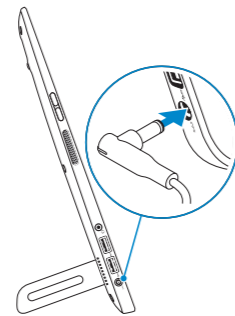
Quick Start Guide

Skrócona instrukcja uruchomienia
Краткое руководство по началу работы
Hızlı Başlangıç Kılavuzu
מדריך התחלה מהירה



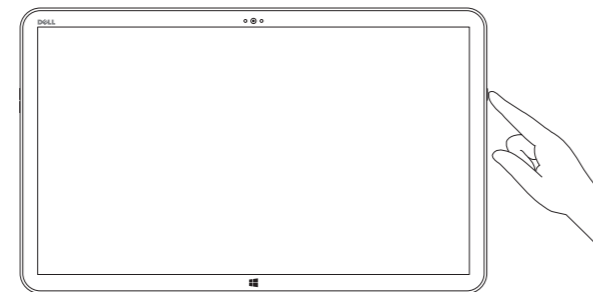
1 Connect the power adapter

Podłącz zasilacz
Подсоедините адаптер питания
Güç adaptörünü takın
חבר את מתאם החשמל



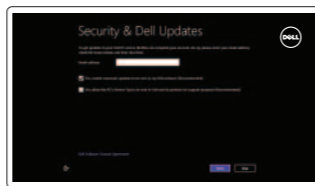
2 Press the power button

Naciśnij przycisk zasilania
Нажмите кнопку питания
Güç düğmesine basın
לחץ על מתג ההפעלה



3 Finish Windows setup

Zakończ konfigurację systemu Windows
Завершите установку Windows
Windows kurulumunu tamamlama
גמרת Windows הסתיימה



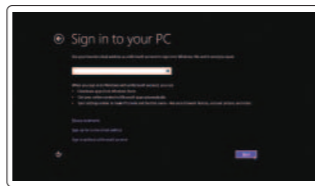
Enable security and updates

Włącz funkcję ochrony i aktualizacje
Включите защиту и обновления
Güvenlik ve güncellemeleri etkinleştirme
אפשר אבטחה ועדכונים



Connect to your network

Połącz się z siecią
Подключитесь к сети
Ağınıza bağlanma
התחבר לרשת



Sign in to your Microsoft account or create a local account

Zaloguj się w koncie Microsoft lub utwórz nowe konto lokalne
Войдите в учетную запись Microsoft или создайте локальную учетную запись
Microsoft hesabınıza oturum açma veya yerel bir hesap oluşturma
היכנס לחשבון Microsoft שלך או צור חשבון מקומי

Explore resources

Przeglądaj zasoby | Изучите ресурсы
Kaynakları araştırma | בדוק משאבים



Help and Tips

Pomoc i wskazówki | Помощь и советы
Yardım ve ipuçları | עזרה ועצות



My Dell

Mój Dell | Мой компьютер Dell
Dell Bilgisayarım | Dell שלי

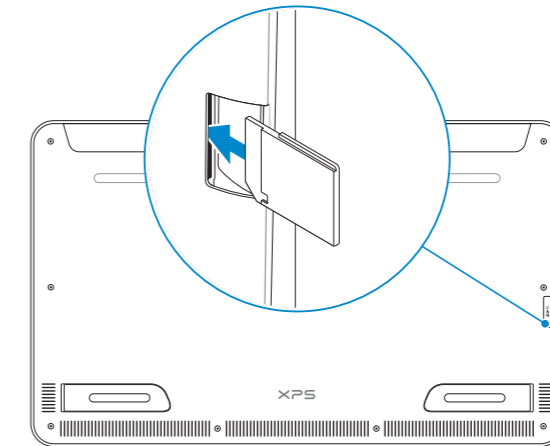


Register your computer

Zarejestruj swój komputer | Зарегистрируйте компьютер
Bilgisayarınızı kaydetme | רשום את המחשב שלך

Insert SD card (optional)

Włóż kartę SD (opcjonalnie) | Вставьте SD-карту (не обязательно)
SD kart takin (Seçeneğe bağlı) | הכנס כרטיס SD (אופציונלי)



Product support and manuals

Wsparcie techniczne i podręczniki dotyczące produktu
Поддержка и руководства по продукту
Ürün desteği ve kılavuzlar
תמיכה ומדריכים למוצר

dell.com/support
dell.com/support/manuals
dell.com/windows8

Contact Dell

Skontaktuj się z firmą Dell | Обратитесь в компанию Dell
Dell'e başvurun | Dell אל פנה

dell.com/contactdell

Regulatory and safety

Przepisy i zasady bezpieczeństwa
Нормативная документация и безопасность
Mevzuat ve güvenlik
תקנות ובטיחות

dell.com/regulatory_compliance

Regulatory model and type

Model i typ wg normy
Модель и тип согласно нормативной документации
Yasal model ve tür
דגם וסוג תקינה

W01A
W01A001

Computer model

Model komputera | Модель компьютера
Bilgisayar modeli | מחשב דגם

XPS 1810

Información para NOM, o Norma Oficial Mexicana

La información que se proporciona a continuación se mostrará en los dispositivos que se describen en este documento, en conformidad con los requisitos de la Norma Oficial Mexicana (NOM):

Importador:

Dell Mexico S.A. de C.V.
AV PASEO DE LA REFORMA NO 2620 PISO 11
COL. LOMAS ALTAS
MEXICO DF CP 11950

Modelo	W01A
Voltaje de alimentación	100 V CA-240 V CA
Frecuencia	50 Hz-60 Hz
Consumo de corriente de entrada	1,60 A
Voltaje de salida	19,50 VCC
Consumo de corriente de salida	3,34 A
País de origen	Hecho en China

© 2013 Dell Inc.
© 2013 Microsoft Corporation.



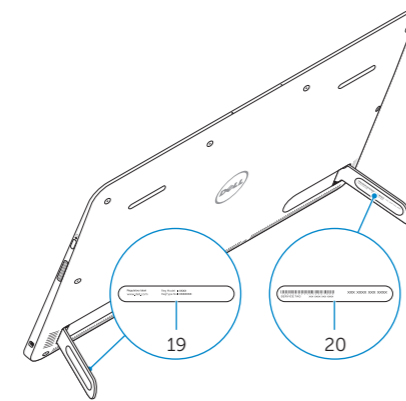
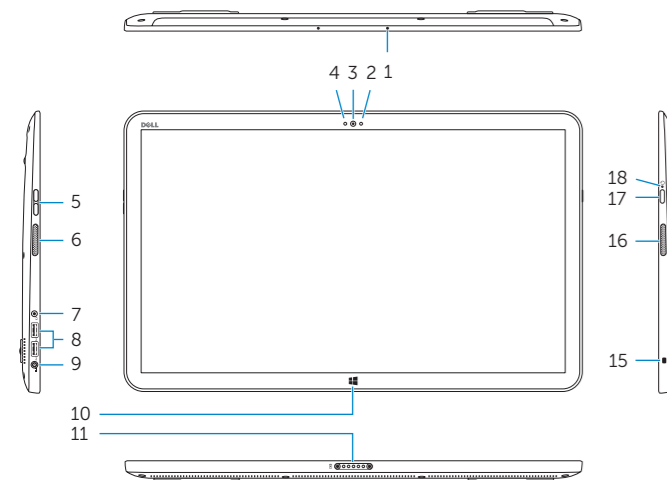
0N008KA00



Printed in China.
2013-09

Features

Funkcje | Функциональные возможности | Özellikler | תכונות



1. Microphones (2)
2. Ambient-light sensor
3. Camera
4. Camera-status light
5. Volume-control buttons (2)
6. Left speaker
7. Headset port
8. USB 3.0 ports (2)
9. Power-adaptor port
10. Windows button
11. Charging connector

12. Right foot
13. Left foot
14. SD-card slot
15. Security-cable slot
16. Right speaker
17. Power button
18. Power/Battery-status light
19. Regulatory label
20. Service Tag label

1. Mikrofony (2)
2. Czujnik natężenia światła otoczenia
3. Kamera
4. Lampka stanu kamery
5. Przyciski regulacji głośności (2)
6. Lewy głośnik
7. Gniazdo zestawu słuchawkowego
8. Porty USB 3.0 (2)
9. Złącze zasilacza
10. Przycisk Windows
11. Złącze ładowania

12. Prawa nóżka
13. Lewa nóżka
14. Gniazdo kart SD
15. Gniazdo linki antykradzieżowej
16. Prawy głośnik
17. Przycisk zasilania
18. Lampka zasilania/stanu akumulatora
19. Etykieta znamionowa
20. Etykieta z kodem serwisowym

1. Микрофоны (2)
2. Датчик внешнего освещения
3. Камера
4. Индикатор состояния камеры
5. Кнопки настройки громкости (2)
6. Левый динамик
7. Порт для наушников
8. Порты USB 3.0 (2)
9. Порт адаптера питания
10. Клавиша Windows
11. Разъем зарядки

12. Правая ножка
13. Левая ножка
14. Гнездо для SD-карты
15. Гнездо защитного кабеля
16. Правый динамик
17. Кнопка питания
18. Индикатор состояния питания/аккумулятора
19. Метка согласно нормативной документации
20. Метка обслуживания

1. Mikrofonlar (2)
2. Ortam ışığı sensörü
3. Kamera
4. Kamera durum ışığı
5. Ses denetimi düğmeleri (2)
6. Sol hoparlör
7. Mikrofonlu kulaklık bağlantı noktası
8. USB 3.0 bağlantı noktaları (2)
9. Güç adaptörü bağlantı noktası
10. Windows tuşu
11. Şarj bağlayıcısı

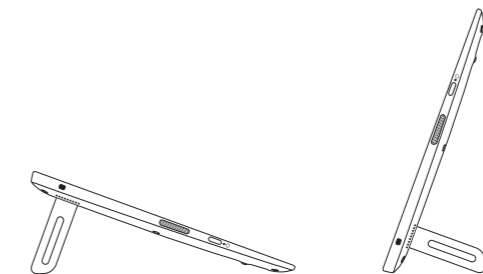
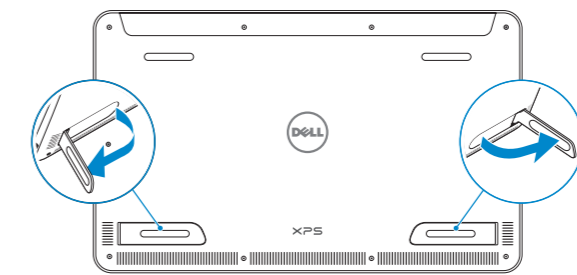
12. Sağ ayak
13. Sol ayak
14. SD-kart yuvası
15. Güvenlik kablosu yuvası
16. Sağ hoparlör
17. Güç düğmesi
18. Güç/Pil durum ışığı
19. Yasal etiket
20. Servis Etiketi

1. מיקרופונים (2)
2. חיישן תאורת סביבה
3. מצלמה
4. נורית מצב מצלמה
5. לחצני בקרת עוצמת קול (2)
6. רמקול שמאלי
7. יציאת אוזניים
8. יציאות USB 3.0 (2)
9. יציאת מתאם לספק כוח
10. לחצן Windows
11. מחבר טעינה

Basic Stand

Podstawka zwykła | Основная стойка

Genel hal | מעמד בסיסי



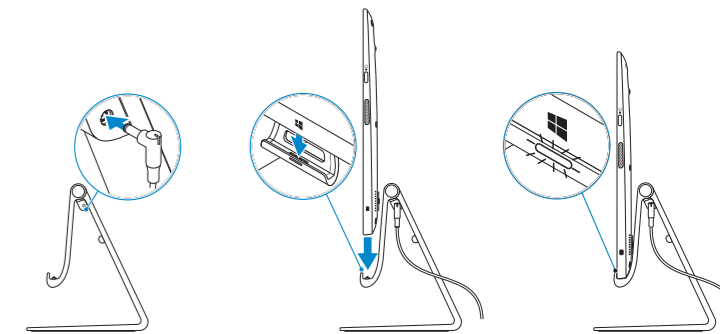
Powered Stand (optional)

Podstawka zasilająca (opcjonalna)

Подключаемая к источнику питания стойка (приобретается отдельно)

Elektrikli Ayak (isteğe bağlı)

מעמד מחובר לחשמל (אופציונלי)



NOTE: The docking-status light turns on when your computer is correctly seated on the powered stand.

UWAGA: Lampka stanu dokowania sygnalizuje poprawne osadzenie komputera na podstawce zasilającej.

ПРИМЕЧАНИЕ. При правильном размещении компьютера на подключаемой к источнику питания стойке включается световой индикатор состояния стыковки.

NOT: Bilgisayarınız elektrikli ayağa doğru yerleştiğinde, yerleşime durum ışığı yanar.

הערה: נורית מצב העגינה מאירה כאשר המחשב ניצב כהלכה במעמד המחובר לחשמל.